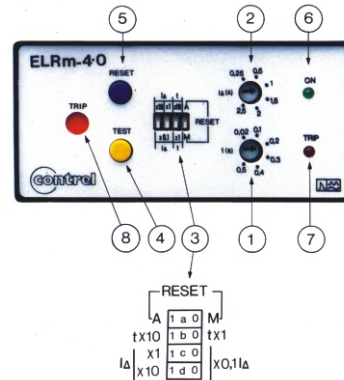
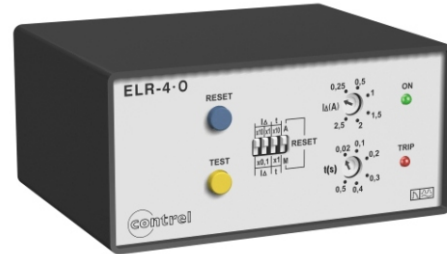


ELR-40
ELR-m40
ELR-4V
ELR-m4V

Relé diferencial

Versiones para montaje empotrable DIN 48x96mm



GENERAL

Los relés de la serie ELR-4 y ELRm-4, a pesar de sus reducidas dimensiones, conservan todas las características básicas de las versiones en envoltentes DIN 96x96 mm.

Una característica del relé está representada por el control permanente del circuito toroide-relé diferencial.

La interrupción del mismo, conlleva el disparo automático de la protección. Esto permite la identificación inmediata de la anomalía, sin tener que esperar al control periódico, efectuado con el pulsador de prueba.

El instrumento, debido a los filtros utilizados en los circuitos de entrada, es prácticamente inmune a las perturbaciones externas, así como a las corrientes pulsantes con componentes de continua, según lo requerido por normas VDE 0664 y al proyecto de norma IEC 23.

Están disponibles en versiones
DIN 96x48 mm **ELR-40** y **ELR-m40**
DIN 48x96 mm **ELR-4V** y **ELR-m4V**
Con reducida profundidad de 75 mm.

MODELOS

ELR-4V / ELR-m4V / ELR-40 / ELR-m40
= 110Vca/cc - 230 - 400 Vca
ELR-4V / ELR-m4V / ELR-40 / ELR-m40
= 24-48 Vca/cc

Opciones:

F = filtro de tercer armónico, incorporado
SP=seguridad positiva (fail safe) relé final normalmente excitado
T = tropicalización

DESCRIPCION

- 1) Potenciómetro de regulación tiempo de disparo.
- 2) Potenciómetro de regulación intensidad de disparo
- 3) Micro interruptor para la elección de las constantes:
 - rearme automático con micro (a) en posición 1;
 - Elección constantes para ajuste de tiempo:
 - K = 1 para micro (b) en posición 0;
 - K=10 para micro (b) en posición 1;
 - Elección constante para ajuste de intensidad:
 - K=0,1 para micros (c-d) en posición 0;
 - K= 1 para micro (c) en posición 1 y (d) en posición 0;
 - K=10 para micro (c) en posición 1 y micro (d) en posición 1.
- 4) Pulsador de prueba.
- 5) Pulsador de rearme manual
- 6) Lámpara de señalización presencia de alimentación auxiliar (LED verde).
- 7) Lámpara de señalización de relé disparado (LED rojo)
- 8) Señalización mecánica (sólo para ELRm).

Relé diferencial

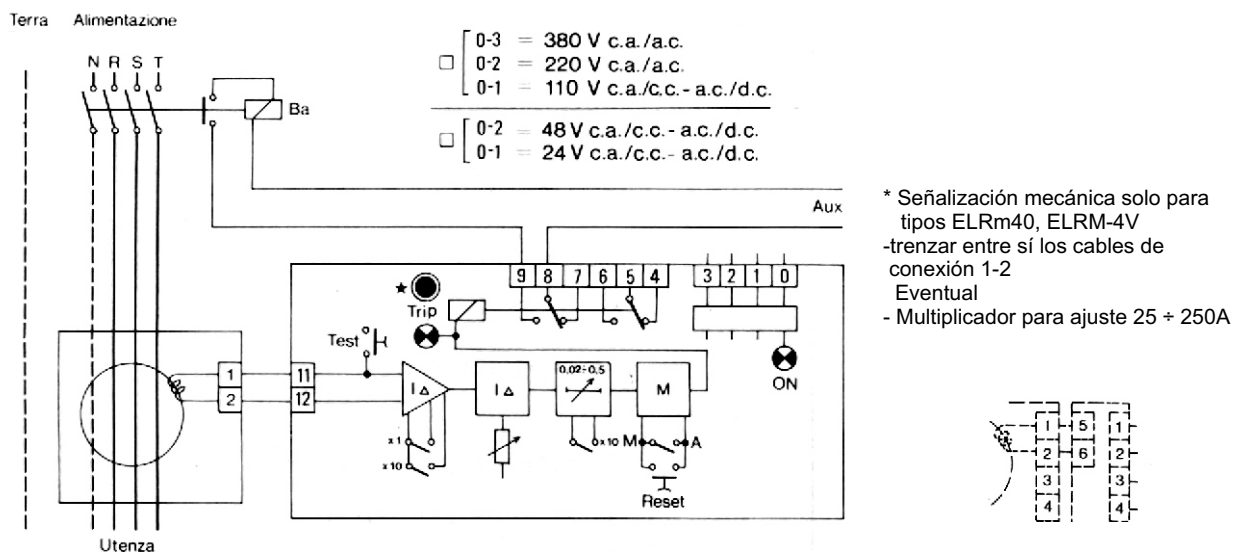
ELR-40
ELR-m40
ELR-4V
ELR-m4V

CARACTERISTICAS ELECTRICAS

Tensión de alimentación auxiliar	24-48V ca/cc 110Vca/cc - 230 - 400 Vca ±20%
Frecuencia	50+60 Hz
Consumo max	3 VA
Campo de ajuste de intensidad de disparo I N	0,025+0,25A K=0,1 - 0,25+2,5A K=1 - 2,5+25A K=10 - 25+250A*
Campo de ajuste tiempo de disparo t	0,02+0,5 seg K=1 - 0,2+5 seg K=10
Salida: 2 contactos conmutados	5A 250V
Temperatura de funcionamiento	-10 + 60°C
Temperatura de almacenamiento	-20 + 80°C
Humedad relativa	90%
Prueba de aislamiento	2,5 kV 60 seg.
Normas de referencia	CEI 41-1 - IEC 255 - VDE 0664
Tipo de conexión	Bornas para cable de sección 2,5 mm ²
Grado de protección bornas según DIN 40050	IP20

* Mediante multiplicador externo

DIAGRAMA DE CONEXION



DIMENSIONES

