

Interruptores y conmutadores de levas 10...315 A

Interruptores de levas

Innovación • Tecnología • Calidad

Desde 1956, SALZER ELECTRIC viene dedicándose al desarrollo y fabricación de interruptores de baja tensión, siendo uno de los mayores especialistas en Interruptores-seccionadores e Interruptores de levas. Como fabricante de vanguardia a nivel mundial, Salzer ofrece soluciones óptimas e innovadoras para las exigencias técnicas más elevadas.

Además de tecnológicamente avanzados, los productos de Salzer son fabricados con las máximas garantías de calidad, aseguradas por el certificado DIN EN ISO 9001, obtenido y renovado desde hace muchos años.

Aplicaciones

Su diseño atractivo y modular, unido a sus prestaciones y a sus múltiples posibilidades de combinación, hacen que los interruptores de levas Salzer presenten ventajas decisivas para su empleo como

- Interruptores de control
- Interruptores principales y de PARO DE EMERGENCIA
- Interruptores de seguridad y mantenimiento
- Interruptores de instrumentación
- Interruptores para soldadura
- Interruptores para calefacción, iluminación, etc.
- Interruptores para cuadros de distribución
- Interruptores de motor

El modelo **P110**, con **contactos dorados**, está previsto especialmente para la maniobra de cargas débiles, como las que se presentan en circuitos electrónicos.

Diseño y funcionamiento

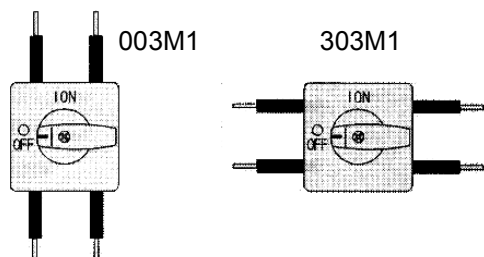
El interruptor básico se compone de las cámaras de contactos (pisos) y del sistema de retención.

Cada cámara contiene 2 pares de contactos situados a 180° entre sí, estando formado cada uno de ellos por 2 contactos fijos y 1 puente de contacto móvil. El giro del operador es transmitido mediante unas levas a los soportes de los puentes de contactos móviles, provocando la apertura o el cierre de los diferentes circuitos.

El sistema de retención, correspondiente al ángulo de conmutación deseado (30, 45, 60 y 90°), fija de forma precisa las diversas posiciones del interruptor.

El interruptor básico se completa con diferentes variantes de montajes y accionamientos, para adaptar el interruptor a las necesidades de cada aplicación.

Los bornes de conexión, hasta 32A, están protegidos contra el contacto accidental (IP 20) y están provistos de tornillos imperdibles con cabeza de ranura universal, accesibles desde la posición de montaje (**P110**, **P220** y **P225**). En los **M220**, **M225** y **T225**, los tornillos son accesibles lateralmente, para entrada de cables vertical o para entrada de cables horizontal, con solo girar 90° la posición relativa del eje de accionamiento.



Conformidad con Normas

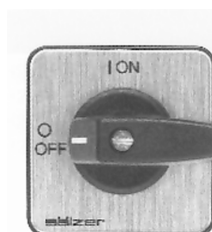
Los interruptores Salzer satisfacen lo especificado por las Directrices EC 73/23/EEC sobre "Equipos eléctricos para aplicaciones dentro de ciertos límites de tensión" conocidas como "Directrices de Baja Tensión".

Su conformidad está garantizada por el total cumplimiento de las siguientes Normas Europeas:

- EN 60947-1
- EN 60947-3
- EN 60947-5-1
- EN 60204-1

Todos los interruptores de Salzer son diseñados, fabricados y controlados de acuerdo con dichas Normas. Por otra parte, y en su ejecución normal, están aprobados también por UL 508 y CSA 22.2 No. 14 y, por ello, son válidos para utilización a nivel mundial

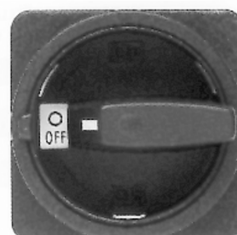
Accionamientos más habituales



Tipo M
M1: Negro
M5: Rojo



Tipo V
V1: Negro
V5: Rojo



Tipo M
M1: Negro
M4: Amarillo-rojo



Tipo N
N1: Negro
N4: Amarillo-rojo

Composición de la Referencia de pedido

M220 - 61028 - 003M1

(Tamaño - Esquema - Forma de montaje)

	Páginas
<p>Montajes habituales (<i>Para otros montajes, consultar</i>)</p> <ul style="list-style-type: none"> • Montaje empotrado, fijación en 4 taladros ¹⁾ Montajes 003 - 033 - 060 • Montaje empotrado, fijación central en taladro Ø 22 Montajes S001 Montajes 218 - 219 - 206 • Montaje interior de armario Montajes 021 - 026 • Montaje fondo de armario ¹⁾ Montajes 241 - 242 - 234 • Montaje en cofre Montajes 076 - 077 	<p>4 - 5</p> <p>4 - 5</p> <p>6 - 7</p> <p>6 - 7</p> <p>8 - 9</p> <p>10</p>
Accesorios	10
Características técnicas	11
<p>Esquemas normalizados y especiales Ver catálogo “Selección de funciones de conmutación”</p>	

1) La mayoría de estos montajes se pueden suministrar con fijación del tamaño superior. Consultar referencia y dimensiones.

Montaje 003M1

013M1 (tamaño superior)

Montaje empotrado, con fijación en 4 taladros (P110, en 2 taladros)

Grado de protección: Frontal IP 66 (Tipos P/M/T)
IP 55 (Tipos S)

Placa indicadora gris y maneta M1 de color negro
(Tipo S825, con maneta G1 tipo palanca)

- Variantes: **003M5** (maneta roja)



Montaje 033M4 (Tipos S: 033N4)

036M/N4 (tamaño superior)

Interruptor principal y de PARO DE EMERGENCIA

Montaje empotrado, con fijación en 4 taladros (P110, en 2 taladros)

Grado de protección: Frontal IP 66 (Tipos P/M/T)
IP 55 (Tipos S)

Accionamiento tipo M4 (N4) amarillo-rojo,
bloqueable con un máx. de 3 candados

- Variantes: **033V4** (maneta bloqueable amarillo-rojo) P/M/T

Interruptor principal: **033M1- 033N1** (accionamiento negro)
033V1 (maneta bloqueable negra) P/M/T



Montaje 060M1

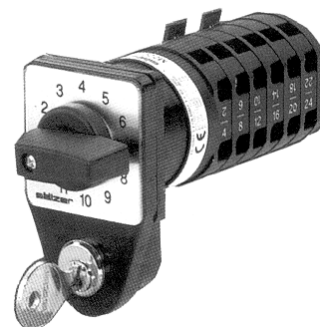
Montaje empotrado, con fijación por 4 taladros

Grado de protección: Frontal IP 40

Placa indicadora gris y maneta negra M1 de color negro,
con bloqueo por llave, en las posiciones deseadas.

Llave tipo CL1

- Variantes: **060M5** (maneta roja)



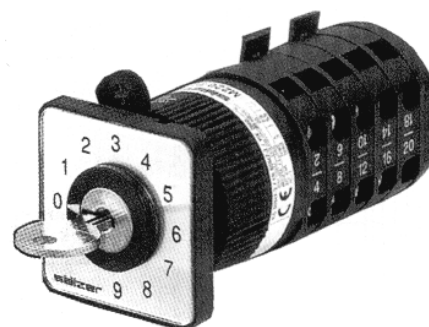
Montaje S001.

Montaje empotrado, con fijación en taladro Ø22
(también Ø16 en P110)

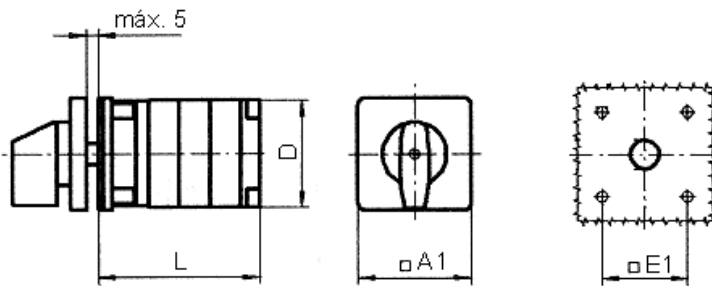
Grado de protección: Frontal IP 40

Placa indicadora gris y accionamiento por llave,
extraíble en las posiciones deseadas.

Llave tipo C001 (P110: L001)



Montaje 003M1

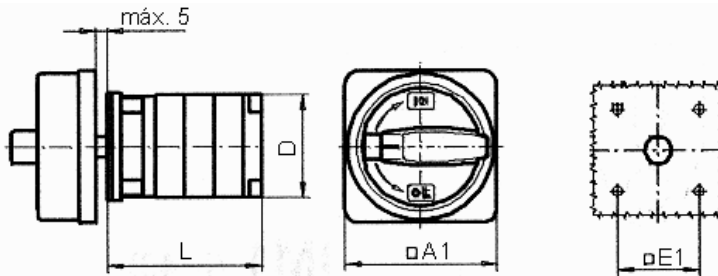


Dimensiones

Tipo	Ø D	003M		013M		L / N° cámaras			Cámara adicional
		A1	E1	A1	E1	1	2	3	
P110	30	30	2x20	48	36	39	51	63	+12
P220	44	48	36	64	48	47	60	73	+13
P225	46	48	36	64	48	51	66	81	+15
M220	46	48	36	64	48	40	50	60	+10
M225	48	48	36	64	48	43	56	69	+13
T225	50	48	36	64	48	45	60	75	+15
S432	65	64	48	88	68	51	69	87	+18
S440	70	64	48	88	68	56	77	98	+21
S606	84	88	68	130	104	59	81	103	+22
S608	88	88	68	130	104	66	92	118	+26
S612	88	88	68	130	104	72	104	136	+32
S825	210	130	104			89	125	161	+36

Montaje 013M: Con fijación y accionamiento del tamaño superior

Montaje 033M4 (033N4)

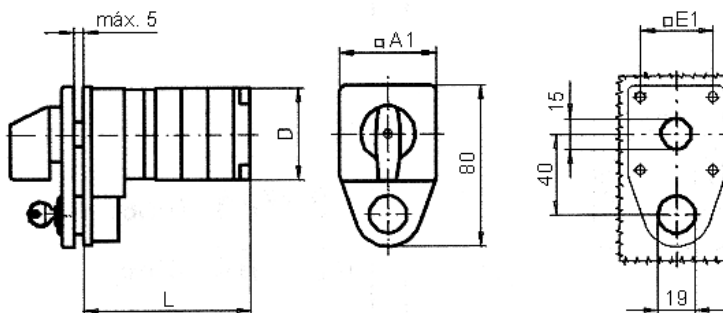


Dimensiones

Tipo	Ø D	033		036		L / N° cámaras			Cámara adicional
		A1	E1	A1	E1	1	2		
P110	30	48	2x20	48	36	39	51	+12	
P220	44	67	36	67	48	47	60	+13	
P225	46	67	36	67	48	51	66	+15	
M220	46	67	36	67	48	40	50	+10	
M225	48	67	36	67	48	43	56	+13	
T225	50	67	36	67	48	45	60	+15	
S432	80	67	48	88	68	51	69	+18	
S440	80	67	48	88	68	56	77	+21	
S606	100	88	68				83	+22	
S608	100	88	68				95	+26	
S612	100	88	68				107	+32	
S825	210	130	104				130	+36	

Montaje 036M/N4: Con fijación y accionamiento del tamaño superior

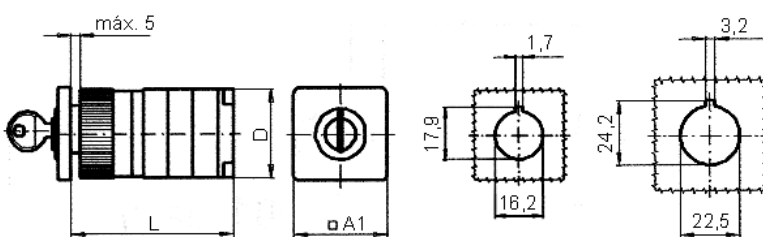
Montaje 060M1



Dimensiones

Tipo	Ø D	A1	E1	L / N° de cámaras			Cámara adicional
				1	2	3	
P220	44	48	36	61	74	87	+13
P225	46	48	36	65	80	95	+15
M220	46	48	36	54	64	74	+10
M225	48	48	36	57	70	83	+13
T225	50	48	36	59	74	89	+15

Montaje S001.



P110 P220...P225
M220...T225

Dimensiones

Tipo	Ø D	A1	L / N° de cámaras			Cámara adicional
			1	2	3	
P110	29	30	57	69	81	+12
P220	44	48	66	79	92	+13
P225	46	48	70	85	100	+15
M220	46	48	59	69	79	+10
M225	48	48	62	75	88	+13
T225	50	48	64	79	94	+15

Montaje 218M1

Montaje empotrado, con fijación en taladro Ø22
(también Ø16 en P110)

Grado de protección: Frontal IP 66

Sin placa indicadora y con maneta M1 de color negro

- Variantes: **218M5** (maneta roja)



Montaje 219M1

Montaje empotrado, con fijación en taladro Ø22
(también Ø16 en P110)

Grado de protección: Frontal IP 66

Placa indicadora gris y maneta M1 de color negro

- Variantes: **219M5** (maneta roja)



Montaje 206M4

Interruptor principal y de PARO DE EMERGENCIA

Montaje empotrado, con fijación en taladro Ø22

Grado de protección: Frontal IP 66

Accionamiento tipo M4 amarillo-rojo,
bloqueable con un máx. de 3 candados

- Variantes: **206V4** (maneta bloqueable amarillo-roja)

Interruptor principal: **206M1** (accionamiento negro), **206V1** (maneta bloqueable negra)



Montaje 021M1

Montaje interior de armario

Fijación sobre perfil DIN 35 mm

Placa indicadora gris y maneta M1 de color negro

- Variantes: **021M5** (maneta roja)



Montaje 026M1

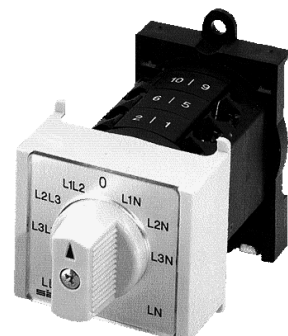
Montaje interior de armario, modular 45 mm,
para cuadros de distribución

Fijación sobre perfil DIN 35 mm

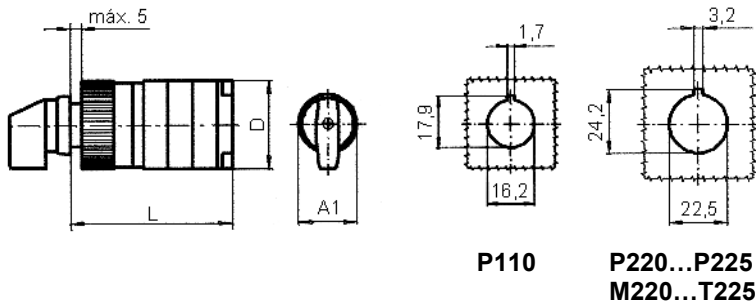
Placa indicadora gris y maneta M1 de color negro

- Variantes: **026M5** (maneta roja)

026V1 (maneta bloqueable negra), **026V4** (maneta bloqueable amarillo-roja)



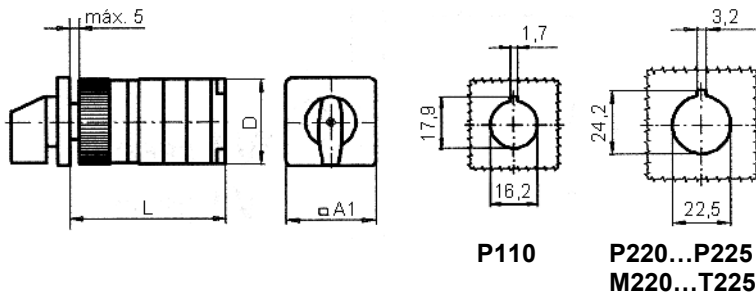
Montaje 218M1



Dimensiones

Tipo	Ø D	A1	L / N° de cámaras			Cámara adicional
			1	2	3	
P110	29	30	57	69	81	+12
P220	44	30,5	66	79	92	+13
P225	46	30,5	70	85	100	+15
M220	46	30,5	59	69	79	+10
M225	48	30,5	62	75	88	+13
T225	50	30,5	64	79	94	+15

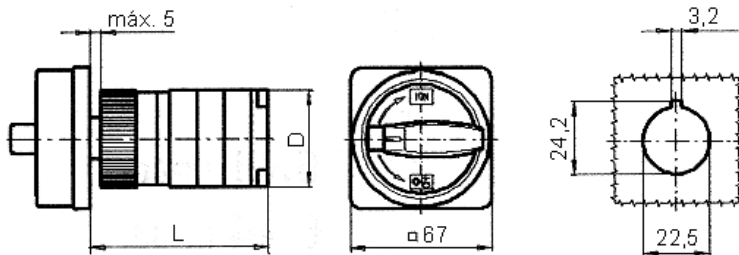
Montaje 219M1



Dimensiones

Tipo	Ø D	A1	L / N° de cámaras			Cámara adicional
			1	2	3	
P110	29	30	57	69	81	+12
P220	44	48	66	79	92	+13
P225	46	48	70	85	100	+15
M220	46	48	59	69	79	+10
M225	48	48	62	75	88	+13
T225	50	48	64	79	94	+15

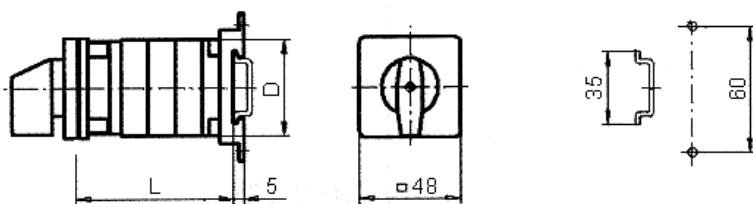
Montaje 206M4



Dimensiones

Tipo	Ø D	L / N° de cámaras			Cámara adicional
		1	2	3	
P220	44	66	79	92	+13
P225	46	70	85	100	+15
M220	46	59	69	79	+10
M225	48	62	75	88	+13
T225	50	64	79	94	+15

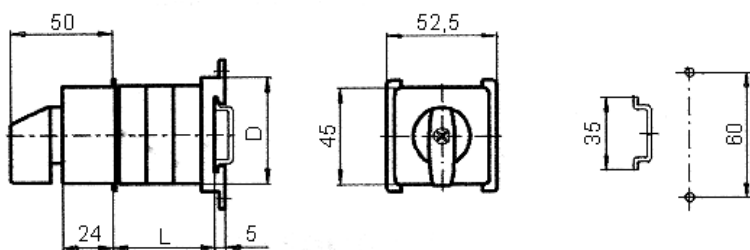
Montaje 021M1



Dimensiones

Tipo	Ø D	L / N° de cámaras			Cámara adicional
		1	2	3	
P220	44	44	57	70	+13
P225	46	46	61	76	+15
M220	46	41	51	61	+10
M225	48	44	57	70	+13
T225	50	46	61	76	+15

Montaje 026M1



Dimensiones

Tipo	Ø D	L / N° de cámaras			Cámara adicional
		1	2	3	
P220	44	28	41	54	+13
P225	46	30	45	60	+15
M220	46	25	35	45	+10
M225	48	28	41	54	+13
T225	50	30	45	60	+15

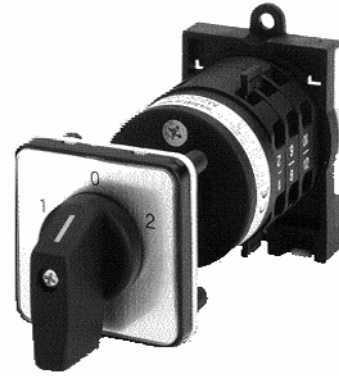
Montaje 241M1 (Tipos S: 041M1)

Montaje fondo de armario. Mando en puerta con embrague, fijación en 4 taladros

Grado de protección: Frontal IP 66 (Tipos P/M/T)
IP 55 (Tipos S)

Placa indicadora gris y maneta M1 de color negro (Tipo S825, con maneta G1 tipo palanca)

- Variantes: **241M5** (maneta roja)



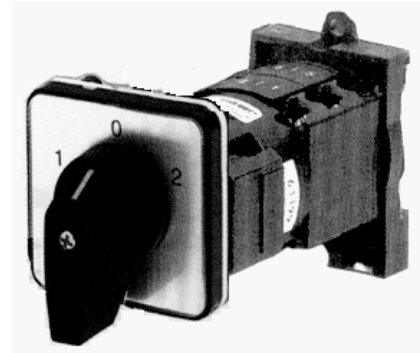
Montaje 242M1 (Tipos S: 042M1)

Montaje fondo de armario. Mando en puerta con embrague y enclavamiento, fijación en 4 taladros.

Grado de protección: Frontal IP 66 (Tipos P/M/T)
IP 55 (Tipos S)

Placa indicadora gris y maneta M1 de color negro (Tipo S825, con maneta G1 tipo palanca)

- Variantes: **242M5** (maneta roja)



Montaje 234M4 (Tipos S: 034N4)

Interruptor principal y de PARO DE EMERGENCIA

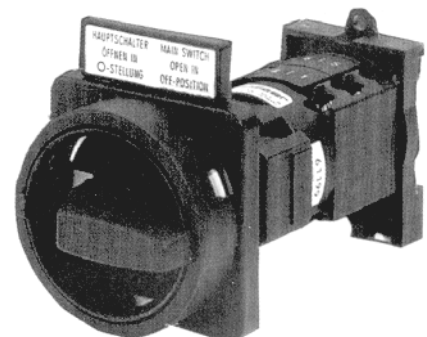
Montaje fondo de armario. Mando en puerta con embrague y enclavamiento, fijación en 4 taladros.

Grado de protección: Frontal IP 66 (Tipos P/M/T)
IP 55 (Tipos S)

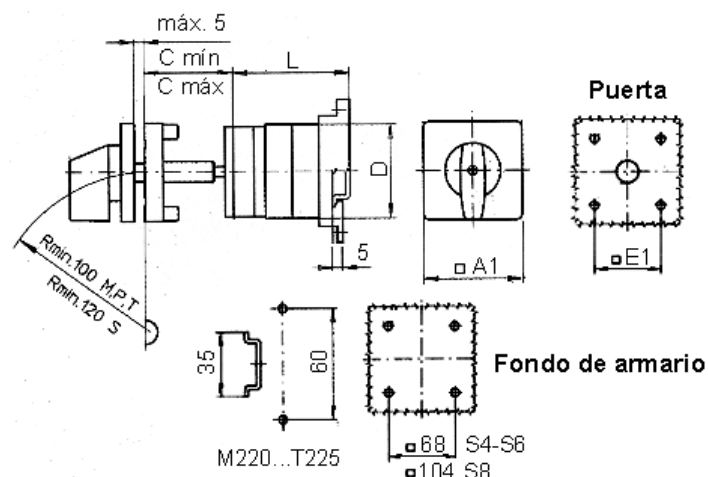
Accionamiento tipo M4 (N4) amarillo-rojo, bloqueable con un máx. de 3 candados

- Variantes: **234V4** (maneta bloqueable amarillo-roja)

Interruptor principal: **234M1- 034N1** (accionamiento negro)
234V1 (maneta bloqueable negra)



Montaje 241M1 (041M1, para S432...S825)

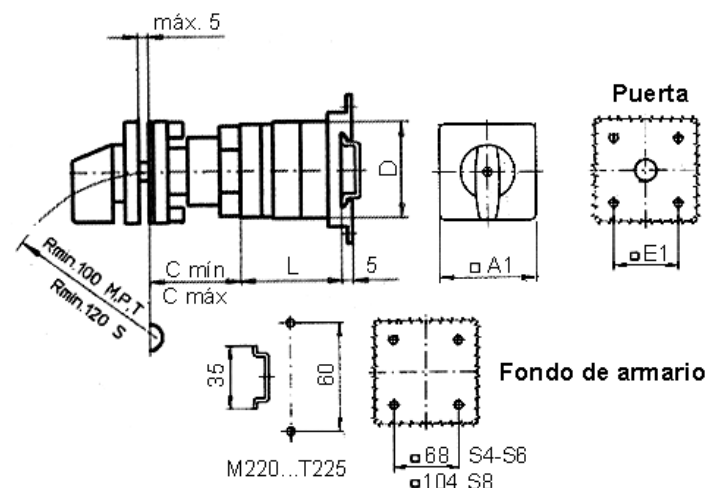


Dimensiones

Tipo	Ø D	A1	E1	C		L / N° cámaras			Cámara adicional
				mín	máx	1	2	3	
P220	44	48	36	42	59	40	53	66	+13
P225	46	48	36	42	59	42	57	72	+15
M220	46	48	36	42	59	37	47	57	+10
M225	48	48	36	42	59	40	53	66	+13
T225	50	48	36	42	59	42	57	72	+15
S432	65	64	48	42	56	51	69	87	+18
S440	70	64	48	42	56	56	77	98	+21
S606	84	88	68	48	60	58	80	107	+22
S608	88	88	68	48	60	65	91	117	+26
S612	88	88	68	48	60	71	103	135	+32
S825	210	130	104	75	102	90	126	162	+36

Prolongación de eje para tipos P/T/M: Ver pág. 10

Montaje 242M1 (042M1, para S432...S825)

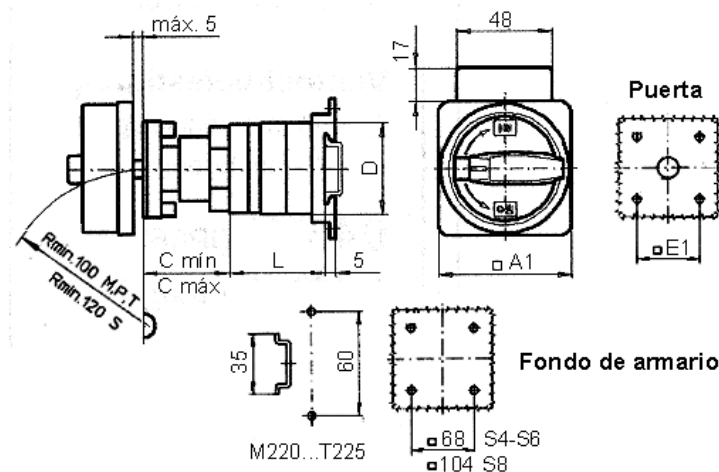


Dimensiones

Tipo	Ø D	A1	E1	C		L / N° cámaras			Cámara adicional
				mín	máx	1	2	3	
P220	44	48	36	42	59	40	53	66	+13
P225	46	48	36	42	59	42	57	72	+15
M220	46	48	36	42	59	37	47	57	+10
M225	48	48	36	42	59	40	53	66	+13
T225	50	48	36	42	59	42	57	72	+15
S432	65	64	48	42	56	51	69	87	+18
S440	70	64	48	42	56	56	77	98	+21
S606	84	88	68	48	60	58	80	107	+22
S608	88	88	68	48	60	65	91	117	+26
S612	88	88	68	48	60	71	103	135	+32
S825	210	130	104	75	102	90	126	162	+36

Prolongación de eje para tipos P/T/M: Ver pág. 10

Montaje 234M4 (034N4, para S432...S825)



Dimensiones

Tipo	Ø D	A1	E1	C		L / N° cámaras			Cámara adicional
				mín	máx	1	2	3	
P220	44	67	36	42	59	40	53		+13
P225	46	67	36	42	59	42	57		+15
M220	46	67	36	42	59	37	47		+10
M225	48	67	36	42	59	40	53		+13
T225	50	67	36	42	59	42	57		+15
S432	65*	67	48	42	56		69		+18
S440	70*	67	48	42	56		77		+21
S606	84*	88	68	48	60		80		+22
S608	88*	88	68	48	60		91		+26
S612	88*	88	68	48	60		103		+32
S825	210*	130	104	75	102		126		+36

* Sin incluir cubierta de protección

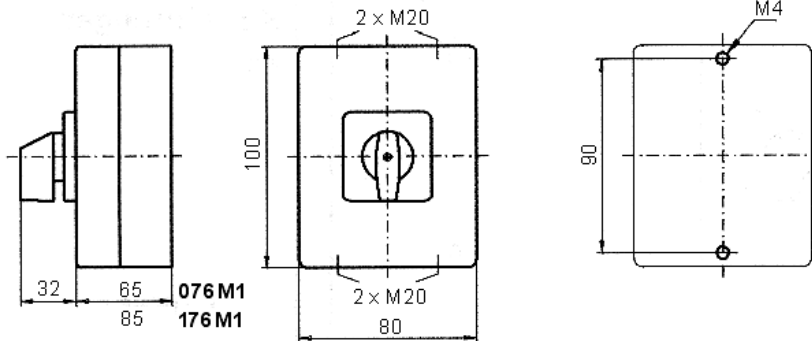
Prolongación de eje para tipos P/T/M: Ver pág. 10

Montaje 076M1

Montaje en cofre de plástico, con bornes N / PE
 Grado de protección: IP 66

Placa indicadora gris y maneta M1 de color negro

- Variantes: **076M5** (maneta roja)



Dimensiones

Tipo	076M1	176M1
	Nº máx. de cámaras	
P220	1	3
M220	2	4
P225	1	2
M225	1	3

Montaje 077M4

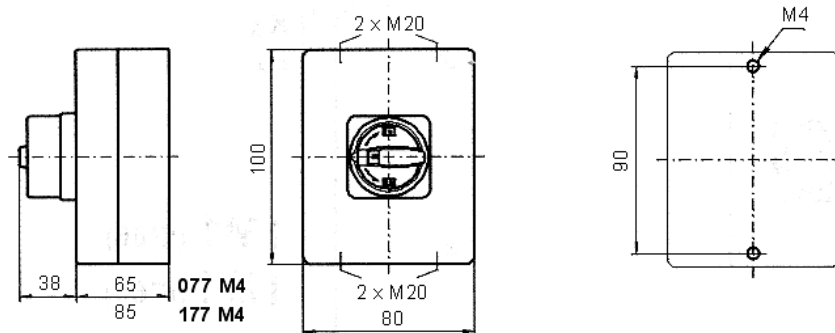
Interruptor principal y de PARO DE EMERGENCIA

Montaje en cofre de plástico, con bornes N / PE
 Grado de protección: IP 66

Accionamiento tipo M4 amarillo-rojo, bloqueable con un máx. de 3 candados

- Variantes: **077V4** (maneta bloqueable amarillo-roja)

Interruptor principal: **077M1** (accionamiento negro)
077V1 (maneta bloqueable negra)



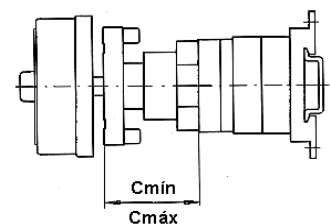
Dimensiones

Tipo	077M4	177M4
	Nº máx. de cámaras	
P220	1	3
M220	2	4
P225	1	2
M225	1	3

Prolongadores de plástico, para tipos M / P / T (a pedir por separado).

Montaje fondo de armario y mando en puerta con fijación en 4 taladros

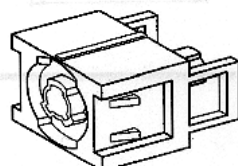
Número de prolongadores de 25 mm, en función de la distancia C necesaria según el fondo del armario.



Montajes 242 / 234

Con embrague + enclavamiento de puerta

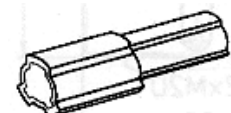
Distancia	Nº de	Referencia
Cmín	Cmáx.	de pedido
42	57	--
64	82	1
89	107	2
114	132	3
139	157	4
164	182	5
189	207	6



Montajes 241

Con embrague de puerta

Distancia	Nº de	Referencia
Cmín	Cmáx.	de pedido
42	59	--
60	84	1
85	109	2
110	134	3
135	159	4
160	184	5
185	209	6



Característica	P220 P225										
	P110	M220	M225	T225	S432	S440	S606	S608	S612	S825	
NORMAS	IEC 60947, EN 60947, IEC 60204, EN 60204, UL 508, CSA 22.2-14										
Durabilidad mecánica	man > 10 ⁶										
Frecuencia máx. de maniobras	man/h 50										
Temperatura ambiente admisible	°C al aire libre: -25 ... +50 en cofre: -25 ... +40										
Resistencias a choques mecánicos	> 10g (duración del choque 20 ms)										
Tensión nominal de empleo U_e											
IEC / EN / VDE	V AC	440	690	690	690	690	690	690	690	690	690
UL / CSA	V AC	300	300	300	600	600	600	600	600	600	600
Tensión de impulso admisible U _{imp}	kV	4	6	6	6	6	6	6	6	6	6
Categoría de sobretensión		III	III	III	III	III	III	III	III	III	III
Grado de polución		3	3	3	3	3	3	3	3	3	3
Frecuencia nominal	Hz	50 - 60 (otras frecuencias, consultar)									
Intensidad térmica permanente											
I _u / I _{th} / I _{the}	A	10	20	25	32	50	63	80	100	160	315
Intensidad nominal de empleo I_e											
AC-21A	A	10	20	25	32	50	63	80	100	160	315
AC-22A 220 – 500 V	A	10	20	25	32	50	63	80	100	160	315
660 – 690 V	A	--	20	25	32	50	63	80	80	125	125
UL / CSA 300V AC	A	10	20	25	35	55	70	95	110	175	240
General Use 600V AC	A	--	20 ¹⁾	25 ¹⁾	35	55	70	95	110	175	240
Intensidad admisible en servicio intermitente Clase 12	AB	60% / 40% / 25% ED: 1,3 / 1,6 / 2 I _u									
Potencia nominal de empleo de motores trifásicos, a 50-60Hz											
AC-23A 3 polos	220 - 240 V kW	1,8	4	5,5	7,5	11	15	30	30	37	75
	380 - 440 V kW	3	7,5	11	15	22	30	45	55	75	132
	500 V kW	--	7,5	11	15	30	45	55	55	90	132
	660 - 690 V kW	--	7,5	11	15	30	37	45	45	55	55
AC-3 3 polos	220 - 240 V kW	1,5	3	4	5,5	11	15	15	22	22	37
	380 - 440 V kW	2,2	5,5	7,5	11	22	30	30	37	45	55
	500 V kW	--	5,5	7,5	11	22	30	30	37	45	55
	660 - 690 V kW	--	5,5	7,5	11	22	30	30	37	55	55
UL / CSA 3 polos	110 - 120 V HP	0,5	1	1,5	3	5	7,5	10	10	15	25
	208 V HP	0,5	2	5	7,5	10	15	10	15	15	30
	220 - 240 V HP	0,5	2	5	7,5	10	15	15	15	15	30
	440 - 480 V HP	--	5 ¹⁾	10 ¹⁾	10	20	30	30	30	40	50
	550 - 600 V HP	--	5 ¹⁾	10 ¹⁾	10	25	40	50	50	50	50
Resistencia al cortocircuito											
Calibre máx. fusible de protección	A gL	10	20	25	32	50	63	80	100	160	315
Int. máx. cortocircuito condicional	kA _{ef}	3	10	10	15	20	20	25	25	25	25
Potencia disipada por polo a I_u	W	0,3	0,65	0,75	1	3	3,5	4	5	11	28,5
Secciones de conexión admisibles											
Cable unifilar mín.	mm ²	0,75	1	1,5	2,5	2,5	4	6	10	10	185 ²⁾
o multifilar máx.	mm ²	1,5	2,5	4	6	10	16	25	35	70	185 ²⁾
Cable flexible mín.	mm ²	0,75	1	1,5	1,5	2,5	2,5	6	10	10	185 ²⁾
con terminal máx.	mm ²	1,5	2,5	2,5	4	6	10	16	25	50	185 ²⁾
American Wire Gauge	AWG	16	14	12	10	6	4	4	1/0	2/0	350MCM

1) Tipos P221/M221 y P226

2) Con terminales DIN para cables

EUROMATEL, S.L.

Avda. Real de Pinto, 87 Nave II-A
28021 Madrid
Tfono. 91 3589270 - Fax 91 3589295

Delegaciones: *Cataluña*
Levante y Murcia

Web: www.euromatel.es
E-Mail: info@euromatel.es



Edición Junio 2005