

RELES ELECTRONICOS TEMPORIZADOS serie DELTA

- Ejecución compacta con 1 contacto conmutado
- Multifunción** (hasta 8 funciones seleccionables mediante maneta giratoria)
- Multiescala** (desde 0,05 s hasta 240 horas, seleccionables por maneta giratoria)
- Multitensión**: 24V AC/DC + 110...240V AC, 12...240V AC/DC
- Bornes para 4 mm², con tornillos imperdibles
- Caja de 22,5 mm de ancho, para montaje sobre perfin DIN de 35 mm



D6DS

D6DI

D6M

Contactos NAC	Tensiones de alimentación	Funciones seleccionables (Ver pág. 2)	Referencia de pedido
1	24V AC/DC + 230V AC	E	D6DE
1	24V AC/DC + 230V AC	R	D6DR
1	24V AC/DC + 110...240V AC	E, R, Wu, Bp	D6DQ
1	24V AC/DC + 110...240V AC	Ip, li	D6DI
1	24 ... 240V AC/DC	A	D6A
1	24V AC/DC + 110...240V AC	S	D6DS
1	24V AC/DC + 110...240V AC	E, R, Wu, Bp, Wa, Ws, Es, Wt	D6DM
1	12 ... 240V AC/DC	E, R, Wu, Bp, Wa, Ws, Es, Wt	D6M

Características técnicas importantes:

ALIMENTACIÓN :

- Tolerancias admisibles:
 - DC: 0,90...1,1 U_N
 - AC: 0,85...1,1 U_N
- Frecuencia nominal: 48-63 Hz
- Conexión: 100% clase 1c según CEI
- Protección contra microcortes: máx. 10 ms
- Tiempo de rearme: 75-90 ms
- Temperatura ambiente admisible: -25°C ... +55°C

CONTACTO DE MANDO (S):

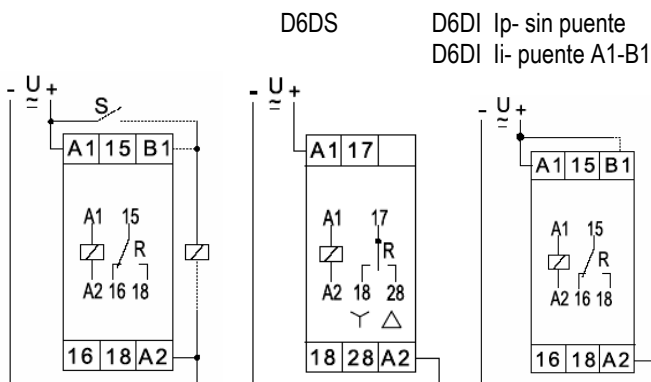
En los tipos D6DR, D6DQ, D6DM y D6M

- Cargable: Posibilidad de conectar cargas en paralelo ≥ 1 VA (0,5 W), a través del mismo (p.e. bobina de un contactor).

SEÑALIZACIÓN:

- LED verde: alimentación (fijo) y temporización (en intermitencia)
- LED amarillo: relé de salida conectado

CONEXIONES:



CIRCUITO DE SALIDA:

- Nº de contactos conmutados: 1 NAC
- Intensidad máx. permanente:
 - relés sin separación entre sí 5A / 250V AC
 - relés con 5 mm de separación entre sí 8A / 250V AC
- Durabilidad mecánica: 30.10⁶ man.
- Durabilidad eléctrica:
 - a 1000VA, carga resistiva 4.10⁵ man.
- Frecuencia de conmutación:
 - a 100VA, carga resistiva máx. 3600 man/h

ESCALAS DE TEMPORIZACION:

- Seleccionables mediante maneta giratoria:
 - D6__** : 1 - 10 seg, min, horas ó días
 - D6A** : 1 - 10 seg / 1 - 3 min (1 - 3 - 10 min)
 - D6DS**: (t1): 10 - 30 seg / 1 - 3 min
 - (t2): 40 - 60 - 80 - 100 ms
- Posibilidad de ajuste: entre el 5%...100% del final de escala

DIMENSIONES:

